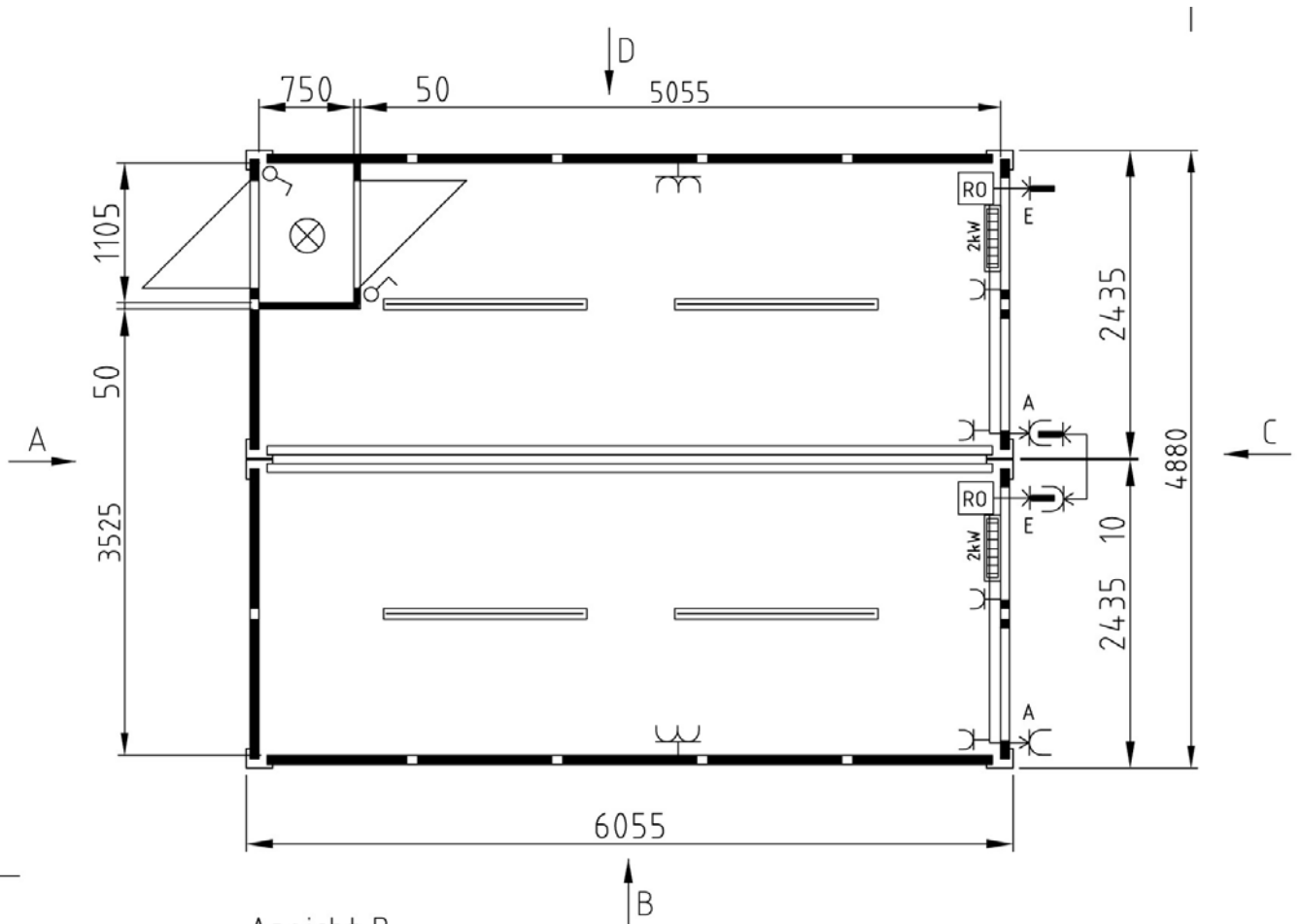
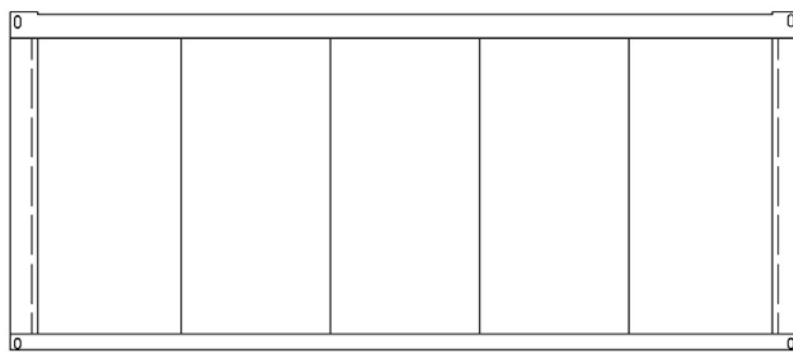


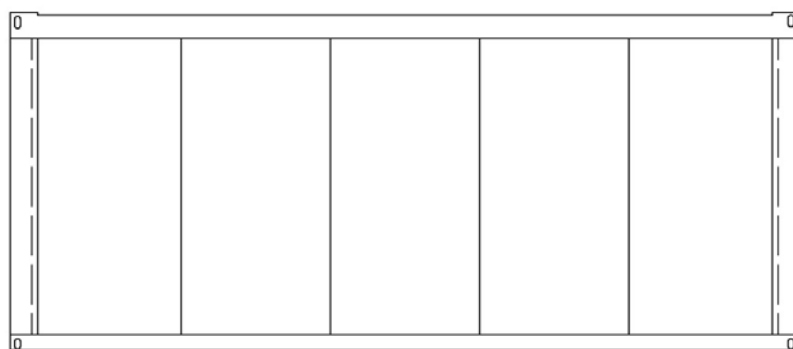
Container TYP „E“



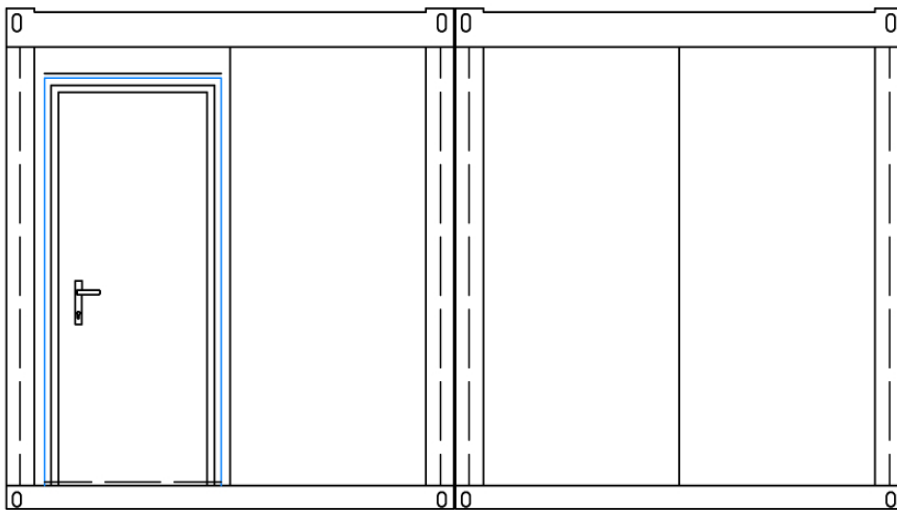
Ansicht B



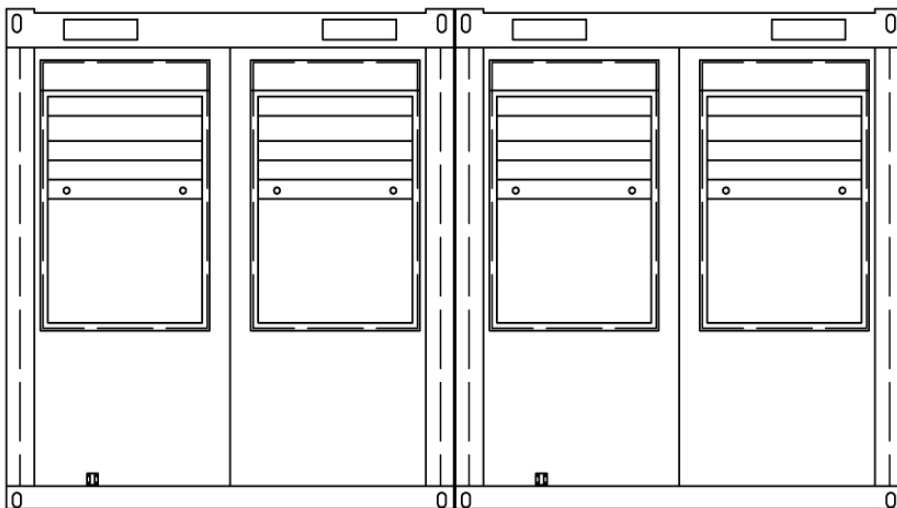
Ansicht D



Ansicht A



Ansicht C



Rauminnenhöhe	2,5 m
Dachisolierung	100 mm
Bodenisolierung	100 mm
Wandisolierung	60 mm